

АКТУАЛЬНЫЕ ПРОБЛЕМЫ НАУЧНЫХ ИССЛЕДОВАНИЙ ПО УСТОЙЧИВОМУ РАЗВИТИЮ ГОРНЫХ РЕГИОНОВ

УДК 663.9(575.2)

Турсунбаев Жанболот Жанышевич, к.т.н., доцент,
ректор Ошского технологического университета,
Смаилов Эльтар Абламетович, д.с.-х.н., профессор,
Кыргызско-Узбекский Международный университет
им. Б. Сыдыкова,
Атамкулова Мушарапкан Тешевна, к.т.н., доцент,
Ошский технологический университет,
Абдыкадыров Абдураим Бектемирович, аспирант,
Ошский технологический университет,
Калчаева Зарема Исраиловна, аспирант,
Международный Узгенский институт технологии и
образования
E-mail: Jhanbolot72@gmail.com, eltar_uito@mail.ru

ТЕХНОЛОГИЯ ПОСЛЕУБОРОЧНОЙ ОБРАБОТКИ ТАБАКА С ИСПОЛЬЗОВАНИЕМ СОЛНЕЧНОЙ ЭНЕРГИИ ДЛЯ СУШКИ ЛИСТЬЕВ

Наиболее рациональным способом сушки табака в природно-климатических условиях Средней Азии и Кыргызстана являются естественный (солнечный) и комбинированный на механизированных поточных линиях со 100% использованием тепла солнечной энергии. Комбинированный способ описанный в данной статье способствует механизацию всех видов технологических операций выполняемых при послеуборочной обработке табака. Приведена общая схема механизированной поточной линии послеуборочной обработки табака, кинематическая схема отдельных линий и участков, последовательность технологического процесса сушки табака.

Ключевые слова: Листья табака. Солнечная сушка на богунах. Поточная линия. Томление. Сушка пластинка листа. Досушка средней жилки. Солнечные нагреватели. Ферментация.

Турсунбаев Жанболот Жанышевич, т.и.к., доцент,
Ош технологиялык университетинин ректору,
Смаилов Элтар Абламетович, а.-ч.и.д., профессор,
Б.Сыдыков атын. Кыргыз-Өзбек Эл аралык
университети,
Атамкулова Мушарапкан Тешевна, т.и.к., доцент,
Ош технологиялык университети,
Абдыкадыров Абдураим Бектемирович аспирант,
Ош технологиялык университети,
Калчаева Зарема Исраиловна, аспирант,
Эл аралык Өзгөн технология жана билим берүү
институту

ЖАЛБЫРАКТАРДЫ КУРГАТУУ ҮЧҮН КҮН ЭНЕРГИЯСЫН КОЛДОНУУ МЕНЕН ТАМЕКИНИ ТҮШҮМ ЖЫЙНООДОН КИЙИНКИ ИШТЕТҮҮ ТЕХНОЛОГИЯСЫ

Тамекини кургатуунун эң рационалдуу жолу Орто Азия менен Кыргызстандын жаратылыш-климаттык шарттарында, табигый (күн) жана күн энергиясын 100% пайдалануу менен механикалаштырылган өндүрүш линияларында айкалыштырылган. Бул макалада комбинацияланган метод менен тамекини оруп-жыйноо учурунда аткарылуучу технологиялык операциялардын бардык турлерун механизациялоого жардам берет. Тамекини жыйноодон кийин кайра иштетүү боюнча механикалаштырылган өндүрүш линиясынын жалпы схемасы берилген, айрым линиялардын жана участктордун кинематикалык схемасы, тамекини кургатуунун технологиялык процессинин ырааттуулугу келтирилген.

Негизги сөздөр: Тамеки жалбырактары. Богундарда күн кургатуу. Өндүрүш линиясы. Languor. Жалбырак плитасын кургатуу. Ортоңку тамырды кургатуу. Күн жылыткычтары. Ачытуу.

Tursunbaev Zhanbolot Zhanyshovich,
Candidate of technical sciences, associate science,
Rector of Osh Technological University,
Smailov Eltar Ablametovich, doctor of agricultural
sciences, professor,
Atamkulova Musharapkan Teshevna, candidate of
technical sciences, associate science,
Abdykadyrov Abduraim Bektemirovich, graduate
student,
Osh Technological University,
Kalchaeva Zarema Israilovna, graduate student,
International Uzgen Institute of Technology and
Education

TOBACCO POST-HARVEST PROCESSING TECHNOLOGY USING SOLAR ENERGY TO DRY LEAVES JEL KOD Q16

The most rational way of drying tobacco in the climatic conditions of Central Asia and Kyrgyzstan is natural (solar) and combined on mechanized production lines with 100% use of solar energy heat. The combined method described in this article contributes to the mechanization of all types of technological operations performed during the post-harvest processing of tobacco. The general scheme of the mechanized production line of post-harvest processing of tobacco, the kinematic scheme of individual lines and sections, the sequence of the technological process of drying tobacco is given.

Key words: Tobacco leaves. Solar drying on bogus, production line, languor, drying the leaf plate, drying of the midrib. Solar heaters, fermentation

Введение. Табак производят в 97 странах мира [3]. В Кыргызской Республике 94% производимого табака идет на экспорта. При этом в табаководческих районах доходы получаемые от табака достигает до 74%, что составляет около 37-40% доходов от растениеводства [4]. Несмотря на это уровень механизации процессов производства табака в Кыргызстане и странах СНГ остается все еще низким и составляет всего 20-25% [1].

Сортовой состав и приемы агротехники при выращивании табака зависит от географического района. Особенности климата, почв и рельефа определенной местности определяют качество табака. Табачное сырье из этих районов идет в качестве добавки при изготовлении сигарет, и придания ароматического натурального вкуса и запаха. Для получения высококачественного табачного сырья важную роль играет

послеуборочная обработка табачных листьев, которая составляет сложную последовательную цепь изменений их внутреннего состава. Следует отметить, что качество послеуборочной обработки табака целиком зависит от агротехнических приемов возделываемого табака и соблюдения технологических режимов процесса сушки присущих для данного региона. Табачный лист должен получить полное развитие и созреть. Уборка зрелых листьев и их высушивание являются самыми важными трудоемкими операциями в табаководстве. В условиях Кыргызстана где возделываются мелколистный сорта табака и в структуре затрат труда эти операции составляют 65-70 % [6]. сложную цель, где основным и ответственным является процесс сушки.

В Кыргызской Республике в основном применяется трудоемкий ручной способ уборки и низки листьев табака на шнуры для сушки листьев табака на солнце – богунах и зависит от погодных условий. Безконтрольность сушки пластинки листа табака и фиксации цвета, из-за неопределенного срока солнечной сушки не обеспечивают проведения процесса томления в оптимальных режимах [5,7]. Также, фарматурообразование сопровождающееся большими потерями сырья, является основным недостатком данного способа.

Цель исследования – создание комплекса для сушки табака, со 100% использованием солнечной энергии для сушки листьев табака.

Задачи исследования: - выбор и обоснование рациональных способов сушки листьев табака в условиях Кыргызстана; - экспериментальное исследования механизированной поточной технологии послеуборочной обработки табака.

Методология. Современное табаководство нуждается в эффективных способах сушки листьев табака где строго соблюдаются режимы и технология. Примером можно отметить искусственную сушку. Известно технологическая линия для сушки табака, где используется искусственная сушка. При этом исключено нанизывание листьев на шнуры, что повышает загрузочную вместимость сушильной камеры [4]. Известен механизированный комплекс для сушки табака в плотной массе МКСТПМ-150, где вместо рам применяют игольчатые кассеты образующих камеру сушки и автоматические контролирующие устройства температуры с регулируемым потоком воздуха [8].

Технологический процесс сушки табака в плотной массе в известном комплексе осуществляется следующим образом: свежесобраный табак доставляют с поля в контейнерах, затем его налаживают на игольчатые кассеты. На одну кассету размещают до 1400 листьев, при этом масса листьев доходит 40 кг. Кассеты заполняют табаком одного сорта, с одной ломки и степени зрелости. При этом неравномерность по плотности массы табака, размещенной на одной кассете, не должна превышать на одной кассете, не превышать 5%, а неравномерность массы табака в кассетах – 10%. Заполненные табаком кассеты размещают на стеллажах-накопителях, где их выдерживают 10-12 часов, после чего загружают в камеру. В камере в течение 5-6 часов продувают наружным воздухом, а затем в течение 2-4 часа прогревают при температуре 41-42⁰С и влажность 40-50%.

Общие недостатки искусственной сушки табака: наблюдается «запарка» листьев в кассетах, что снижает выход 1 и 2 сорта табака на 35-37%; большой расход топлива (1кг/1кг сухого табака) и электроэнергии (1800 квт-ч/т).

Сушки табака в плотной массе (искусственная сушка) широко используется в США [9] в Молдова [2] и в Болгарии [10], по системе названная «Балк - Кюринг» или Maxi Viser – 150 фирмы «Пауэль» [9]. Основные преимущества данной системы: в ней исключено нанизывание листьев на шнуры, увеличено вместимость сушильной камеры, низкий расход топлива и электроэнергии. В Узбекистане рекомендуют

теневую сушку. При такой сушки товарная сортность табака (1 и 2 сорта) доходит до 89% [11].

Также известна установка для сушки табачных листьев в природно-климатических условиях Кыргызстана (патент СССР №1200887, бюл.№48 от 30.12.85, Леонов И.П., Момунов А.М., Смаилов Э.А. и др.). Недостатком данной установки являются то, что в течение всего процесса гирлянды высушиваемых табачных шнуров вывешиваются на тележки, где они располагается плотно на одинаковом расстоянии друг от друга. Это не дает возможность ускорения высушивания пластинки листа в зоне естественной сушки и в результате табачные листья поступают в камеру досушки со значительным влагосодержанием. Это увеличивает продолжительность досушки средней жилки, снижает качества сырья и увеличивает расход электроэнергии.

Краткий анализ показывает, что в комплексе мероприятий процесс сушки листьев занимает особое место. Рациональным использованием внешних погодных условий и знанием биологии и физиологии табака можно управлять процессы сушки листьев табака с помощью различных способов и разных технических средств.

Результаты исследований. С целью выбора рационального способа искусственной сушки табачных листьев, в научно – производственном сельскохозяйственном кооперативе (НПСХК) «Тамеки» произведена испытания сушильной установки установки «Балк - Кюринг». Испытания проводили на табаках сортов Дюбек 44-07, Талгарский 25 и Вирджиния третьей, четвертой и пятых ломок. Испытан типичный режим сушки разработанный для сорта Вирджиния. Данный режим сушки для сорта Талгарский 25 и Вирджиния дали положительные результаты, где выход 1 и 2 сортов составили 94 - 97%. Высушены крупнолистика сорта. Сушка табака в массе (в кассетах) не привели к ухудшению качества сырья, ускоряется процесс фиксации и сушки табачных листьев, при использовании принудительной вентиляции процесс томления заканчивают при пожелтении основной массы на 90%.

При испытании указанного типичного режима сушки на табак сорта Дюбек 44-07 получены отрицательные результаты. Выход 1 и 2 сорта не превышал 67%, наблюдалась «запарка» листьев в кассетах, что привело к удвоенному расходу топлива.

Следует отметить, что сушка табака в плотной массе требует строгого соблюдения технологических режимов, наличие измерительных приборов и квалифицированного работника. Оптимальной особенностью способа сушки табака в плотной массе является то, что существует возможность досушки средних жилок табачных листьев при влажности 70-80%. При этом улучшается внешние товарные достоинства сырья, выравнивается окраски пластинки либо (исчезает светлая зелень) и повышается устойчивость табака против плесневения. Затраты труда и удельный расход топлива при различных способах сушки приведены в таблице 1.

Таблица 1

Затраты, труда и удельный расход топлива на 1т табачного сырья
(разработано авторами).

Способ сушки	Затраты труда, чел.ч/т	Удельный расход топлива, т/т
Естественный: на солнце, под пленкой	860	-
Комбинированный СТГ-1,5	530	0,63
Комбинированный на транспортных тележках (патент КР, №1200887	510	0,47
На игольчатых кассетах (в плотной массе – типа Балк-кюринг)	347	0,63-1,014

Анализ таблицы 1 показывает, что при искусственной сушке, а именно, при сушке табака в плотной массе затраты труда наименьше – 347 чел.ч на 1т табачного сырья. Однако, удельной расход топлива в данном способе сушка наибольшее – до 1,014 т/т, т.есть в 2 раза больше, если сравнить с комбинированным способом сушки. Экономически не выгодным в условиях Кыргызской Республики является способ искусственной сушки – трубоогневой и сушка в плотной массе, где затраты труда достигает от 347 до 653 чел.час / т, а удельный расход топлива 1,014 до 2,0 т/т.

С учетом вышеизложенного в природно – климатических условиях Кыргызстана, где в период сушки 1,2,3,4 и 5-й ломок (июнь-сентябрь) средне-суточная температура воздуха колебается в диапазоне 20....26⁰С, а максимальная от 28 до 38⁰С, вполне можно осуществить процессы томления и сушки пластинки листа отмеченных ломок в естественных условиях без применения искусственного тепла. А досушку средней жилки необходимо выполнять в камере досушки с использованием тепла солнечной энергии.

На основе результатов исследований можно сделать вывод: наиболее рациональным способом сушки табака в природно-климатических условиях Средней Азии и Кыргызстана являются естественный (солнечный) и комбинированный на механизированных поточных линиях со 100% использованием тепла солнечной энергии. Комбинированный способ способствует механизацию всех видов технологических операций выполняемых при послеуборочной обработке табака.

Общая схема разработанной механизированной поточной линии послеуборочной обработки табака изображены на рисунке 1. Технологический процесс сушки табака в данной линии осуществляется в следующей последовательности. Доставленные с поля в металлических сетчатых ящиках табачные листья при помощи разработанного нами устройства для очистки табачных листьев от смолистых налетов тлей (патент №155 КГ, бюл. №5 от 31.05.2013. Смаилов Э.А., Орозалиев Т.О., Атамкулова М.Т., Зулпуев З.Б.) состоящего из электротали с динамометром, попадают в зону для разгрузки, взвешивания, промывки листьев от тли и пыли. Далее промытые в металлических сетчатых ящиках табачные листья устанавливаются на желобок и подставку для стекания остатков воды. После стекания воды и частичной потери тургара листья подают на табакопришивные машины (рис.1-22) для закрепления на шнуры.

Полученный при этом непрерывный шнур, с закрепленными на нем листьями, подвешивают на крайний крючок штанги (20), затем набрасывается на соседнюю пару крючков, образуя первую петлю гирлянды (21) длиной 2,8м. После заполнения штанги гирляндами табака в участке 2-1 – зона (рис.1) накопления, который одновременно является и участком томления, переходят в зону 2-2 зона чистого томления. Обе эти участки длиной транспортеров по 9 м. Всего табак находится в зоне накопления и томления 48 часов (2-суток, с учетом загрузки табака в зону 1 – накопления 1 сутки), за это время одновременно происходит процесс томления в естественных условиях. Расчетный шаг размещения штанг в участке наполнения и томления, при 1,2 и 5 ломок 114,3 мм (так как шаг звена цепи транспортера 38,1 мм, штанги устанавливаются на 1 и 3 звене цепи), а при 3 и 4 ломках табака – 190,5 мм, здесь на 1 и 5 звене цепи), что зависит от размеров листьев различных ломок табака. Затем с помощью электропривода 19 с цепной передачей по цепному транспортеру 18, штанги с гирляндами табака лежащими на звеньях цепи, перемещаются в участок 3 – первой зоны естественной сушки длина цепного транспортера на этом участке составляет уже 13,5 м (рис.1). Привод цепных транспортеров осуществляется приводными станциями, расположенными снизу под транспортерами. Каждая из семи приводных станций (каждая из семи зон-участков, имеет собственную приводную станцию) которая состоит из электродвигателя, редуктора и системы цепных передач.

Цепной транспортер движется при переходе из участка 2 в участок 3 со скоростью в 1,5 раза превышающую скорость цепного транспортера 1 и 2 зоны, тем самым раздвигая штанги с табаков и расстояния между штангами, при 1,2 и 5 ломках становятся 171,45 мм а при 3 и 4 ломках 285,75 мм, что создает возможность свободному перемещению воздуха между гирляндами шнуров с табаком, и этим обеспечивается быстрое высыхание пластинки листа (3 сутки), и сохраняется цвет пластинки листа приобретенного при томлении (1 и 2 зоне). В последующих двух отсеках (4 и 5 сутки, вмещаемые 2 партии табака), которые имеют длину по 13,5 м каждая (всего 27 м) зона 4 (рис.1), обеспечивает лучшее просушивание всей массы табака из-за созданного просвета между гирляндами шнуров с табаком. После зоны естественной сушки, гирлянды табака передвигает в камеру (участок 5, рис.1) досушки средней жилки с помощью своего электропривода (6 сутки).

При этом шаг размещения штанг сближается до первоначального размера (114,3мм и 190,5мм), целью рационального использования объема камеры досушки. В камере досушки средней жилки температуру продуваемого воздуха поднимают до 60-65⁰С с относительной влажностью 30-40% с помощью системы технических средств нагрева: электрокалорифера 15, вентилятора 16, солнечного коллектора 17. Окончательное высушивание табака осуществляется до влажности 10%. После окончательной сушки гирлянды табака передвигается последовательно в камеры ферментации (зона 6, рис.1) 7 сутки и увлажнения (зона 7) также с помощью своих электроприводов. В камерах ферментации и увлажнения расположены 5 рядов перфорированных труб диаметром 42 мм, по которым от котлов КВ-300 подается пар.

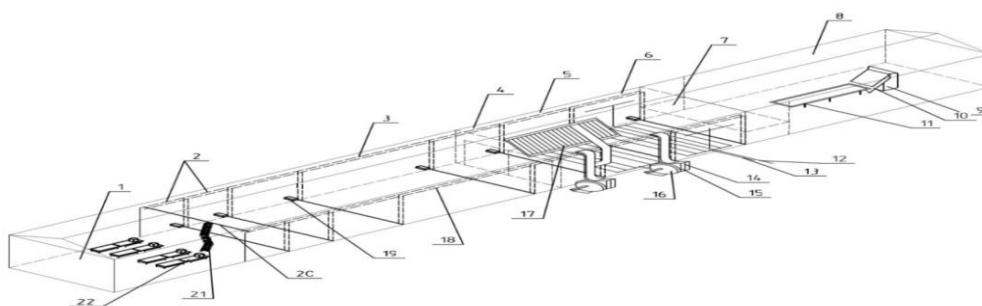


Рис. 1. Схема механизированного поточного комплекса для послеуборочной обработки табака с использованием солнечной энергии для сушки листьев (разработано авторами):

1 – загрузочная площадка; 2-участок и томления; 3-участок томления и естественной сушки; 4-камера и сушки и фиксации; 5-камера досушки и ферментации; 6-камера увлажнения; 7-разгрузочная площадка; 8-сортировочный цех; 9-пресс; 10-установка гигротермической обработки; 11-сортировочный транспортер; 12-водопроводы; 13-парапроводы; 14-вздуховод; 15-электрокалорифер; 16-вентилятор; 17-солнечной коллектор; 18-транспортер; 19-приводная станция; 20-штанга; 21-гирлянда табака; 22-табакопришивная машина. (Разработан авторами).

Далее штанги с гирляндами табака поочередно поступают на загрузочную площадку 7 (рис.1) где происходит съем готового табака из крючков штанг камеры увлажнения, рабочим который подает в зону отделения листьев табака от шнура машинной низки. Где работники шнуры с табаком распускают, для повышения производительности и сохранения оптимальной влажности листьев после увлажнения нами разработано устройство для отделения сухих листьев табака от шнура машинной низки (патент №1527 КГ, бюл. №3 от 30.03.2013, Смаилов Э.А., Орозалиев Т.О., Атамкулова М.Т., Зулпуев З.Б.). Распущенный табак равномерно падается на участок

сортировки 8 (рис.1), где последовательно установлены сортировочный транспортер 11, установка для паротермической обработки 10 с паропроводом 13 и полуавтоматический табачный пресс 9 (рис.3), которые последовательно выполняют свои функции. Табак прессуют и упаковывают в стандартные кипы по сортам.

Заключение: Последовательное размещение участков и камер с соответствующими техническими средствами в данном комплексе обеспечивают полную механизацию и поточность технологических процессов послеуборочной обработки табака. После закрепления листьев на шнур табакопришивными машинами и навешанными в виде гирлянд на штанги установленными на цепные транспортеры. В последующем процессы томления, сушки пластинки листьев и частично средней жилки табачных листьев выполняются в потоке на пленочных навесах с регулируемым движением потока воздуха и расстояния между гирляндами, а досушка средней жилки 100% выполняются в камере с использованием тепла солнечных нагревателей. В комплексе имеется также камера для ферментации табака в рыхлой массе (что сокращает процесс ферментации табака до 10-12ч а в ферментационных заводах продолжительность этого процесса 7 суток) и камера увлажнения, участок отделения листьев табака от шнура машинной низки (с устройством, патент №1527 КГ), цехом сортировки и установки горячего прессования (необходимого в условиях жаркого климата). Партия табака выходит в виде готового отферментированного сырья за 7-8 суток, в количестве 1 тонны сухого табака. Комплекс способен обрабатывать табачное сырье на площади 40 гектаров.

Литература:

1. Винецкий Е.И. Машинные технологии и комплексы технических средств для производства табака [Текст] // автореф. дис. докт. техн. наук: 05.20.01;05.18.10 /– Краснодар, (2008) 44с.
2. Загорнян Ф.И. Основные направления технической политики в области уборки и сушки табака и некоторые результаты его реализации. - М. [Текст] / И.Загорнян, Ф.Ю.Бурменко // Табак, №3, 1987. – С. 3-4.
3. Смаилов Э.А. Табачное сырье Кыргызстана и повышение его качества (научно-технические основы) [Текст] // Бишкек: Илим, 2003, – 296 с.
4. Смаилов Э.А. Механизированная технология возделывания, послеуборочной обработки и ферментации табака – Бишкек: Илим, учебное пособие, 2007, - 177 с.
5. Смаилов Э.А. Анализ существующей технологии сушки листьев табака на солнце для разработки отдельных зон поточной линии [Текст] / З.Б. Зулпуев, З.И. Калчаева // Бишкек: Наука, новые технологии и инновации Кыргызстана, 2022 №6 – С.36-40. <http://www.science-journal.kg>. accessed:18.07.2023.
6. Смаилов Э.А. Совершенствование технологии сушки табака на юге Кыргызстана – Краснодар: [Текст] // В кн.: Современное состояние табачной отрасли и усиление ее научного обеспечения в РФ и странах СНГ. ВНИИТТИ, 2000 – С.239-240.
7. Смаилов Э.А., Оценка технологии низки листьев табака на шнуры и сушки на солнце [Текст] / З.Б. Зулпуев, А.Б. Абдыкадыров, З.И. Калчаева // Барнаул: Вестник АГАУ, 2022, №10(216) – С.30-37. <http://vestnik.asau.ru>. accessed:18.07.2023.
8. Сташков М.Г. Сушка табака в плотной массе [Текст] / М.Г.Сташков // – М.: Табак №4 – (1982) С.47-50.
9. Техника для уборки и послеуборочной обработки табака [Текст] // Табак. 1982,- №3. – С. 26-33.
10. Черакчиев Н.Г., (1984) Панельная сушилка табака: Табак, [Текст] / М.Н. Папазов // – М.: №1. – С.49-51.
11. Умурзаков Э.У., О рациональной сушке табака в Заравшанской долине Узбекской: Табак, ССР – М.: / А.И. Петрий // М, 1987 // №1 1987. – С. 26-28.